

## 1 ОСНОВНЫЕ ТЕХНИЧЕСКИЕ ДАННЫЕ

### 1.1 Общие сведения

Извещатель пожарный тепловой максимально-дифференциальный адресно-аналоговый «С2000-ИП-02-02» (в дальнейшем – извещатель), относящийся к классу AIR, применяется в системах пожарной сигнализации и предназначен для охраны объектов от пожаров путём контроля скорости нарастания температуры, превышения порогового значения и выдачи извещений о пожаре при работе в составе комплекса технических средств «ОРИОН» АЦДР.425513.016 ПС. Кроме того, извещатель по запросу с пульта контроля и управления (ПКУ) «С2000» или автоматизированного рабочего места (АРМ) «Орион» осуществляет передачу значений температуры окружающей среды в градусах Цельсия. Электропитание и информационный обмен извещателя осуществляются по двухпроводной линии связи (ДПЛС) контроллера «С2000-КДЛ». Версия программного обеспечения «С2000-ИП-02-02» – v.1.10. Извещатель поддерживает протокол двухпроводной линии связи ДПЛС\_v2.xx и позволяет получать значение напряжения ДПЛС в месте своего подключения.

Возможно проведение испытаний извещателя с помощью лазерного тестера фирмы «System Sensor» или «Астра-941» фирмы «ТЕКО».

Извещатель рассчитан на непрерывную круглосуточную работу. Извещатель относится к восстанавливаемым, периодически обслуживаемым изделиям.

### 1.2 Основные технические данные

- |                                                                                                                     |                       |
|---------------------------------------------------------------------------------------------------------------------|-----------------------|
| 1) Температура срабатывания, °С                                                                                     | - от +54 до +65.      |
| 2) Потребляемый ток, мА                                                                                             | - не более 0,5.       |
| 3) Напряжение в линии связи, В                                                                                      | - от 8 до 10.         |
| 4) Время технической готовности, с                                                                                  | - не более 60.        |
| 5) Точность измерения температуры, °С                                                                               | - ± 1,5.              |
| 6) Диапазон температур, °С                                                                                          | - от минус 30 до +55. |
| 7) Относительная влажность воздуха, %                                                                               | - до 93 при +40 °С.   |
| 8) Степень защиты оболочки                                                                                          | - IP41.               |
| 9) Масса, кг                                                                                                        | - не более 0,2.       |
| 10) Температура транспортировки и хранения, °С                                                                      | - от минус 50 до +50. |
| 11) Габариты, мм:                                                                                                   |                       |
| – диаметр                                                                                                           | - не более 100;       |
| – высота                                                                                                            | - не более 46.        |
| 12) Содержание драгоценных материалов: не требует учёта при хранении, списании и утилизации (п. 1.2 ГОСТ 2.608-78). |                       |

### 1.3 Комплектность

Комплектность *индивидуальной* поставки:

- |                                             |           |
|---------------------------------------------|-----------|
| – извещатель «С2000-ИП-02-02»               | - 1 шт.;  |
| – этикетка АЦДР.425214.002-02-02 ЭТ         | - 1 экз.; |
| – розетка присоединительная АЦДР.685115.002 | - 1 шт.;  |
| – наклейка «Адрес»                          | - 1 шт.;  |
| – упаковка индивидуальная                   | - 1 шт.   |

Комплектность *групповой* поставки:

- |                                             |           |
|---------------------------------------------|-----------|
| – извещатель «С2000-ИП-02-02»               | - 10 шт.; |
| – этикетка АЦДР.425214.002-02-02 ЭТ         | - 1 экз.; |
| – розетка присоединительная АЦДР.685115.002 | - 10 шт.; |
| – наклейка «Адрес»                          | - 10 шт.; |
| – упаковка групповая                        | - 1 шт.   |

## 2 УКАЗАНИЯ ПО ЭКСПЛУАТАЦИИ

### 2.1 Схема внешних соединений

На рис. 1 показана типовая схема включения извещателя в двухпроводную линию связи контроллера «С2000-КДЛ». При эксплуатации в режиме пожарного извещателя в «С2000-КДЛ» установить тип зоны 3 «Тепловой» или 9 «Тепловой адресно-аналоговый с изменяемыми порогами». При эксплуатации в режиме управления температурой устанавливается тип зоны 10 «Температурный». Типы и способы задания зон приведены в эксплуатационных документах на «С2000-КДЛ», «С2000» и АРМ «Орион».

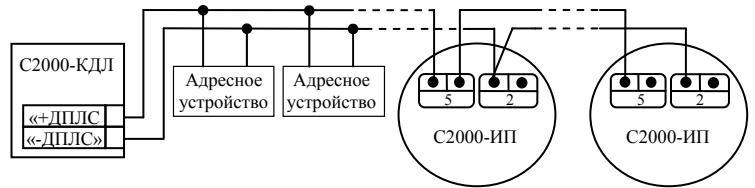


Рисунок 1. Схема соединений

### 2.2 Монтаж

Размещать извещатели следует согласно требованиям строительных правил СП 5.13130.2009.

Предусмотрены три варианта крепления извещателей (рис. 2). Для монтажа к твёрдой поверхности (*вариант А*) используется розетка присоединительная АЦДР.685115.002, входящая в комплект поставки извещателя. Дополнительно можно приобрести монтажные комплекты «МК-1» (*вариант Б*) или «МК-2» (*вариант В*) крепления извещателя к подвесному потолку.

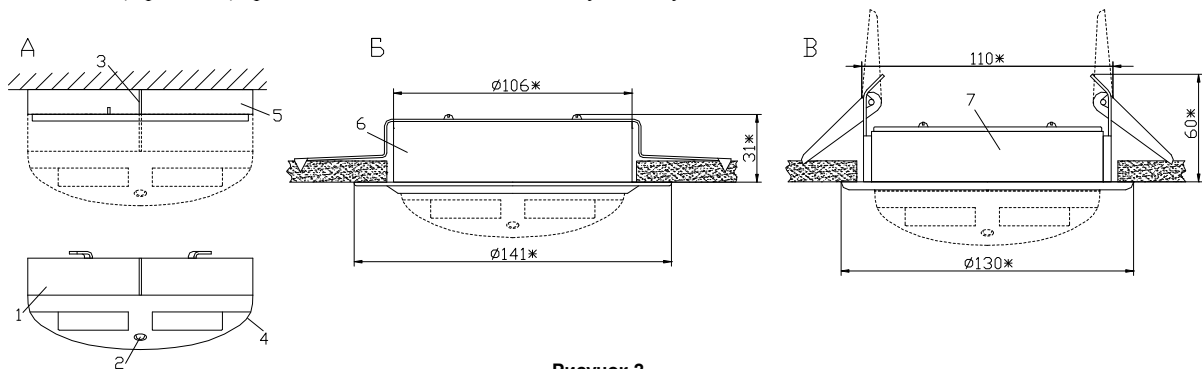


Рисунок 2

- 1 – извещатель «С2000-ИП-02-02»;
- 2 – светодиод;
- 3 – метки совмещения;
- 4 – метка и прямоугольник, **открывать здесь**;
- 5 – розетка присоединительная АЦДР.685115.002;
- 6\* – монтажный комплект для подвесных потолков «МК-1»;
- 7\* – монтажный комплект для подвесных потолков «МК-2»;
- \* – приобретается отдельно.

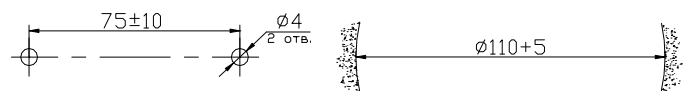


Рисунок 3

На рис. 3 приведена разметка для крепления розетки по варианту «А», а также диаметр отверстия в подвесном потолке для вариантов «Б» и «В».

### ВНИМАНИЕ!

Для установки извещателя на розетку присоединительную необходимо совместить риску извещателя с короткой риской розетки и повернуть её по часовой стрелке до совмещения риски извещателя с меткой 3, как показано на рис. 2 (А).

### 2.3 Задание адреса

Извещатель обеспечивает хранение адреса обмена по ДПЛС в энергонезависимой памяти. Диапазон адресов – от 1 до 127. Извещатель поставляется с адресом 127. Для задания адреса необходимо с пульта «С2000» или персонального компьютера послать команду «Смена адреса устройства» с указанием старого и нового адреса извещателя. При этом пульт или компьютер отобразят сообщения об отключении извещателя по старому и появлении по новому адресу.

Командой «Программирование адреса устройства» можно задать адрес извещателя независимо от того, какой ему адрес присвоен на данный момент. Это может быть использовано в случае ошибочного назначения одинаковых адресов двум и более извещателям. Для этого с пульта или компьютера подать команду на программирование с номером требуемого адреса. После этого нужно нажать на светоизлучатель или посветить в него лучом лазерного тестера. При этом пульт или компьютер отобразят сообщения о подключении извещателя по запрограммированному адресу. Если извещатели имели одинаковый адрес, то сообщения об отключении извещателя по старому адресу не будет. Записать назначенный адрес на наклейке «Адрес» и приклеить её на основание извещателя.

Со способами задания адресов адресных устройств, подключаемых в ДПЛС, можно ознакомиться в эксплуатационных документах на контроллер «С2000-КДЛ», пульт «С2000» и АРМ «Орион».

### 2.4 Испытания

2.4.1 На время испытаний необходимо отключить выходы приёмно-контрольных приборов, управляющих средствами автоматического пожаротушения (АСПТ), и известить соответствующие организации.

2.4.2 Включить ПКУ «С2000» или АРМ «Орион» и контроллер «С2000-КДЛ» и наблюдать непрерывное свечение светоизлучателя извещателя. После установления связи с «С2000-КДЛ» или приёмно-контрольным прибором светоизлучатель перейдёт в режим мигания с частотой 1 раз в 4 секунды, что означает состояние «Норма» извещателя.

2.4.3 Обдуть чувствительный элемент горячим потоком воздуха, с температурой потока от 70 °С до 100 °С (бытовой фен). ПКУ «С2000» или АРМ «Орион» должен отобразить извещение «Пожар» по установленному адресу. Светоизлучатель извещателя перейдёт в режим парного мигания с интервалом в паре 0,5 с и периодом 4 с.

2.4.4 Для «С2000-КДЛ» версии 1.45 и выше упрощённый контроль функционирования извещателя можно осуществить путём нажатия на светоизлучатель, либо посветив в светоизлучатель лучом лазерного тестера. После воздействия светоизлучатель непрерывно засветится на 3 с, а затем перейдёт в режим парного мигания с интервалом в паре 0,5 с и периодом 4 с. ПКУ «С2000» или АРМ «Орион» должен выдать сообщение «Тест» или «Пожар», в зависимости от режима тестирования.

Сведения о световой индикации извещателей при использовании «С2000-КДЛ» версии 1.30 и выше и дополнительная информация о тестировании приведены в эксплуатационных документах на «С2000-КДЛ», «С2000» и АРМ «Орион».

2.4.5 Убедитесь, что по окончании тестового воздействия (см. пп. 2.4.3 и 2.4.4) извещатель переходит в режим «Норма». Если ПКУ «С2000» или АРМ «Орион» не зафиксировал указанных сообщений по установленному в извещателе адресу, или наблюдались отклонения в режиме работы светодиода, это означает, что извещатель неисправен и его необходимо заменить.

2.4.6 После испытаний убедиться, что извещатель готов к штатной работе, восстановить связи приёмно-контрольных приборов и исполнительных устройств со средствами АСПТ и известить соответствующую организацию о том, что система готова к штатной работе.

### 2.5 Техническое обслуживание

2.5.1 Не реже 1 раза в год производить осмотр. В случае необходимости, произвести очистку и испытания.

2.5.2 Организацию технического обслуживания извещателя в составе системы пожарной сигнализации рекомендуется проводить в соответствии с Методическим пособием «Техническое обслуживание системы пожарной сигнализации и СОУЭ 1 и 2 типа в ИСО «Орион».

## 3 ГАРАНТИИ ИЗГОТОВИТЕЛЯ

3.1 Средний срок службы извещателя – не менее 10 лет.

3.2 Гарантийный срок эксплуатации – 18 месяцев со дня ввода извещателя в эксплуатацию, но не более 24 месяцев со дня выпуска изготовителем.

3.3 При направлении изделия в ремонт к нему обязательно должен быть приложен акт с описанием возможной неисправности.

Рекламации направлять по адресу:

ЗАО НВП «Болид», 141070, Московская область, г. Королёв, ул. Пионерская, д. 4.

Тел./факс: (495) 775-71-55 (многоканальный), 777-40-20, 516-93-72.

E-mail: [info@bolid.ru](mailto:info@bolid.ru), <http://bolid.ru>.

## 4 СВЕДЕНИЯ О СЕРТИФИКАЦИИ

4.1 Извещатель имеет сертификат соответствия № С-РУ.ПБ01.В.02763.

4.2 Извещатель соответствует требованиям Технического регламента Таможенного союза ТР ТС 020/2011 и имеет декларацию о соответствии: ТС № RU Д-РУ.МЕ61.В.00315.

4.3 Извещатель входит в состав системы пожарной сигнализации адресной «Орион», которая имеет сертификат соответствия № ВУ/112 02.01.033 00173, выданный Учреждением «Республиканский центр сертификации и экспертизы лицензируемых видов деятельности» МЧС Республики Беларусь, 220088, г. Минск, ул. Захарова, 73а.

4.4 Производство извещателя имеет сертификат соответствия ГОСТ Р ИСО 9001–2008 № РОСС RU.ИК32.К00104.

## 5 ОТЛИЧИЯ ОТ ПРЕДЫДУЩИХ ВЕРСИЙ

Версия	Начало выпуска	Содержание изменений	Совместимость
1.10	08.2015	Применен новый тип термосенсора	«С2000-КДЛ» (все версии)
1.02	08.2013	Переход на новый микроконтроллер	
1.01	04.2012	Изменена обработка термосенсора	
1.00	10.2010	Начало производства	

## 6 СВИДЕТЕЛЬСТВО О ПРИЁМКЕ И УПАКОВЫВАНИИ

Извещатели пожарные тепловые максимально-дифференциальные адресно-аналоговые «С2000-ИП-02-02» (заводские номера указаны на корпусе каждого извещателя) признаны годными к эксплуатации и упакованы ЗАО НВП «Болид».

Ответственный за приёмку и упаковывание

ОТК \_\_\_\_\_

Ф.И.О.

число, месяц, год

